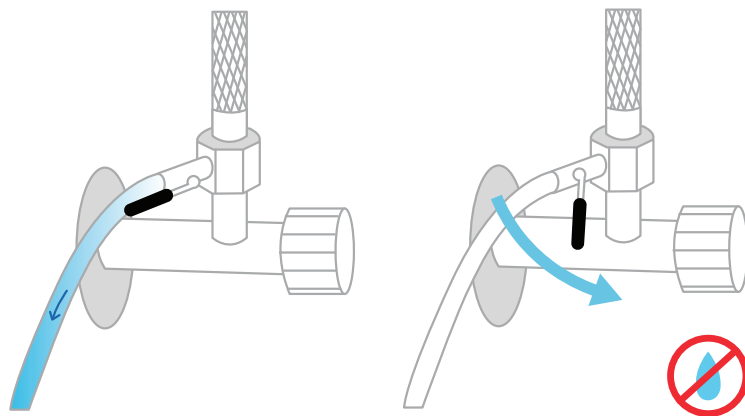


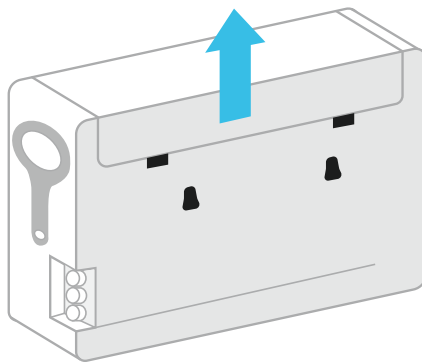
Anleitung zum Filter- und Membranwechsel



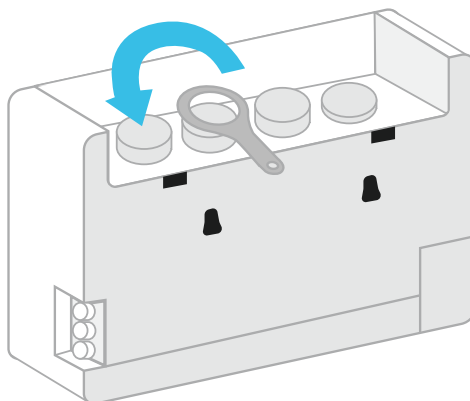
- 1** Stellen Sie sicher, dass Ihre Anlage aus ist und drehen Sie das Eckventil zu.



- 2** Nehmen Sie die Abdeckung im oberen Bereich der Anlage ab.

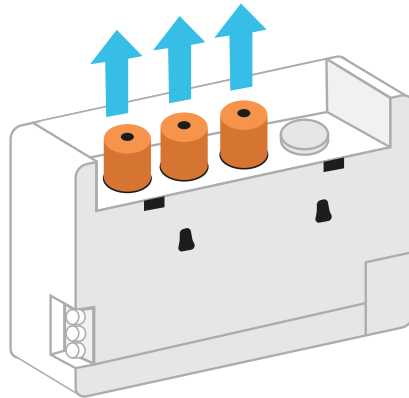


- 3** Schrauben Sie mithilfe des beiliegenden Gehäuseschlüssels die Filtergehäuse einzeln auf.



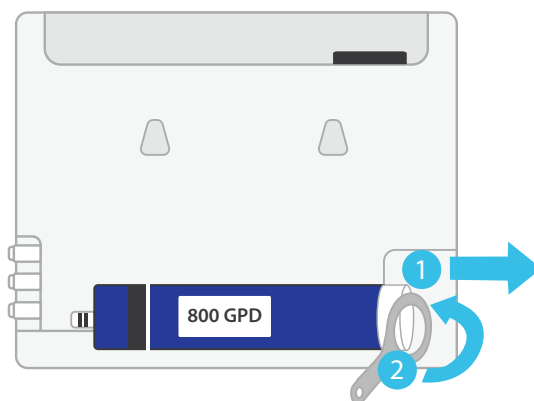
4

Ziehen Sie die einzelnen Filter heraus und entsorgen Sie diese.



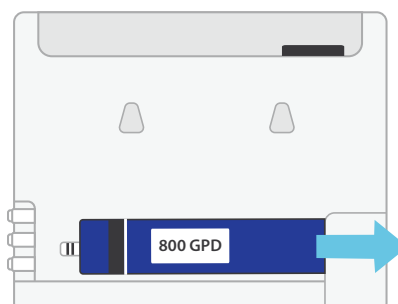
5

Öffnen Sie die Abdeckung für die Membrane und schrauben Sie das Membranhäuse mit dem Schlüssel auf.



6

Ziehen Sie die Membrane heraus und schrauben Sie das Membranhäuse wieder zu. Falls Sie die Membrane auch wechseln wollen dann entsorgen Sie diese. Andernfalls legen Sie diese zunächst zur Seite.



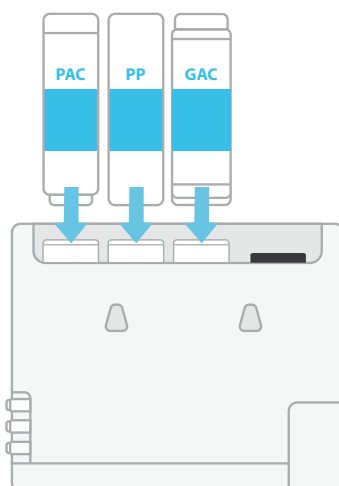
7

Entnehmen Sie neue Filter aus der Verpackung und entfernen Sie die Folien.



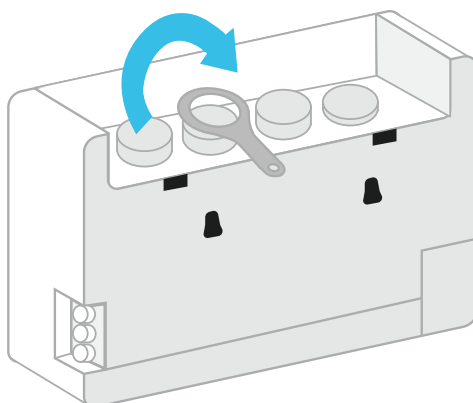
8

Setzen Sie neue Filter wie folgt ein:



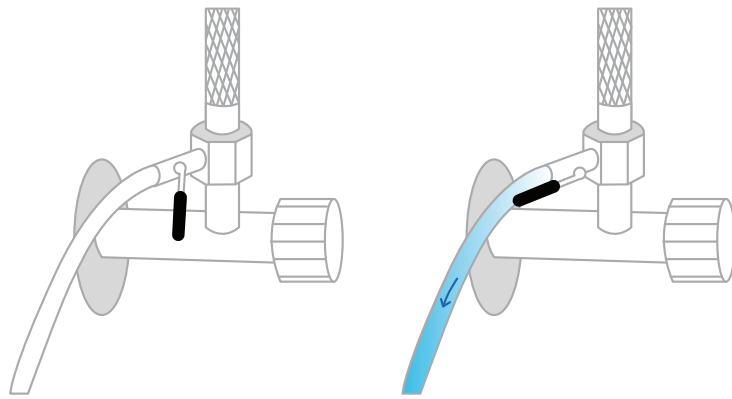
9

Schrauben Sie die Filtergehäuse wieder zu und drehen Sie sie mit dem Schlüssel fest.



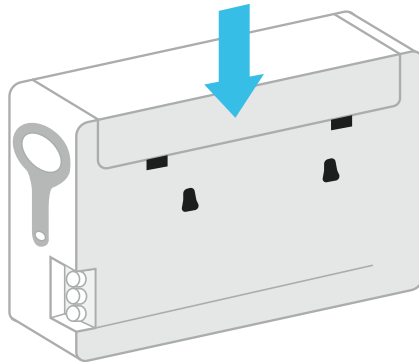
10

Schalten Sie das Eingangswasser und die Anlage wieder ein.



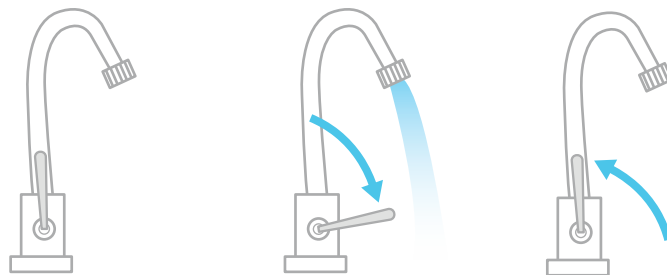
11

Befestigen Sie die Abdeckung wieder.

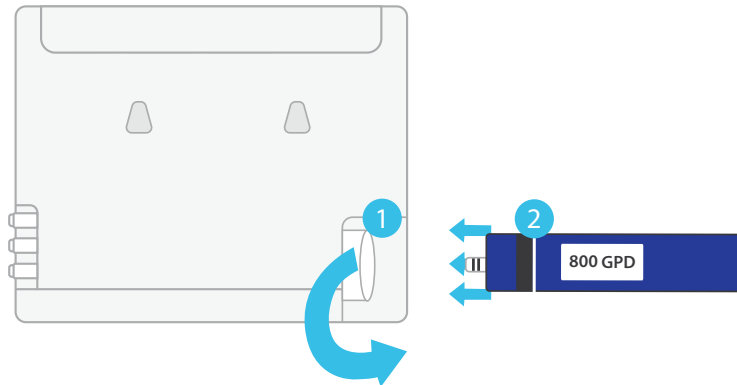


12

Spülen Sie die Anlage 15 min lang durch.



- 13** Schrauben Sie das Membrangehäuse auf und setzen Sie die alte oder eine neue Membrane ein.



- 14** Schrauben Sie das Membrangehäuse wieder zu und befestigen Sie die Abdeckung wieder. Sollten Sie eine neue Membrane eingesetzt haben dann spülen Sie die Anlage weitere 30 min.

